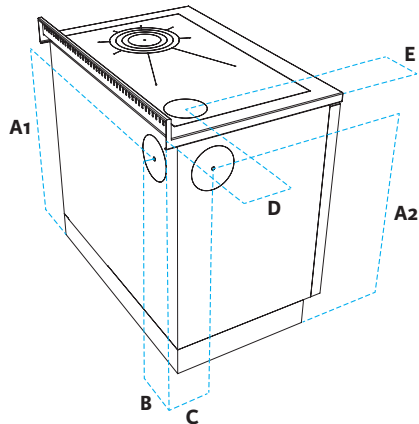


# Rauchausgang Serie M-MZ-ML\*

Modelle	A1 <sup>(1)</sup>	A2 <sup>(1)/(2)</sup>	B	C <sup>(2)</sup>	D	E	∅ <sup>(3)</sup>
M 60	730	700	142	110	135	165	140
M 70	730	700	142	110	135	165	140
M 80	730	700	142	110	135	165	140
MZ 60	730	700	142	110	135	165	140
MZ 70	730	700	142	110	135	165	140
MZ 80	730	700	142	110	135	165	140
ML 60	730	700	142	110	135	165	140
ML 80	730	700	142	110	135	165	140

## Rauchausgang Mitte - Maße in mm

- (1) Maß mit serienmäßiger Sockelhöhe.
- (2) Seitlicher Rauchausgang nur auf Anfrage.
- (3) ∅ 130 mm Seitlicher Rauchausgang.



## Serienmäßiger Rauchausgang.



Oben rechts und links +  
hinten rechts und links

## Rauchausgang auf Anfrage.



Seitlich rechts



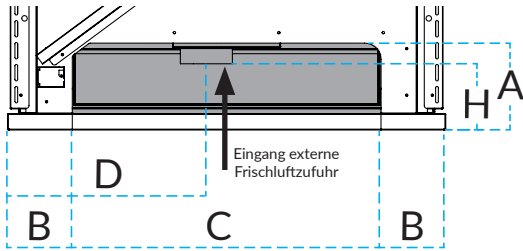
Seitlich links

Die angegebene Position der Rauchausgänge versteht sich für Frontansicht.

\* Alle Modelle der Serie M, MZ und ML sind mit Rauchausgängen links und rechts ausgestattet, aber bereits vor der Installation muss festgelegt werden, wo der Anschluss vorgenommen wird.

# Maße Serie M - MZ - ML

## M - MZ

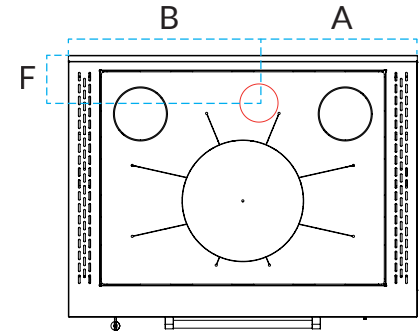
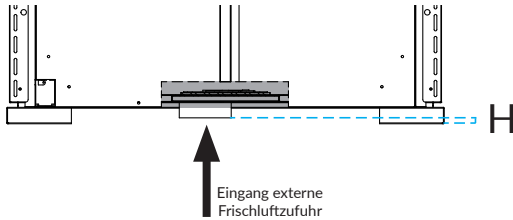


Modelle	A	B	C	D	F	H	ø
M 60	158	118	364	263	109	120	95
M 70	158	118	464	313	109	120	95
M 80	158	118	564	363	109	120	95
MZ 60	140	93	414	263	109	120	95
MZ 70	140	93	514	313	109	120	95
MZ 80	140	93	614	363	109	120	95
ML 60	263	337	-	-	109	26	95
ML 80	363	437	-	-	109	26	95

Maße in mm

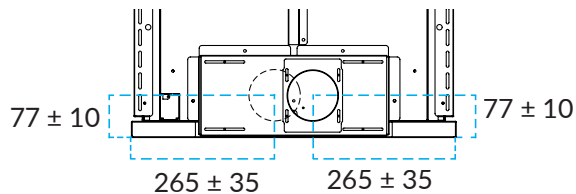
## ML

Serienmäßig bodenseitig.



Für die Modelle ML 60 und ML 80 ist auf Anfrage ein zusätzliches Zubehörteil für den Anschluss an die externe Frischluftzufuhr auf der Rückseite erhältlich.

### ML 60



### ML 80

